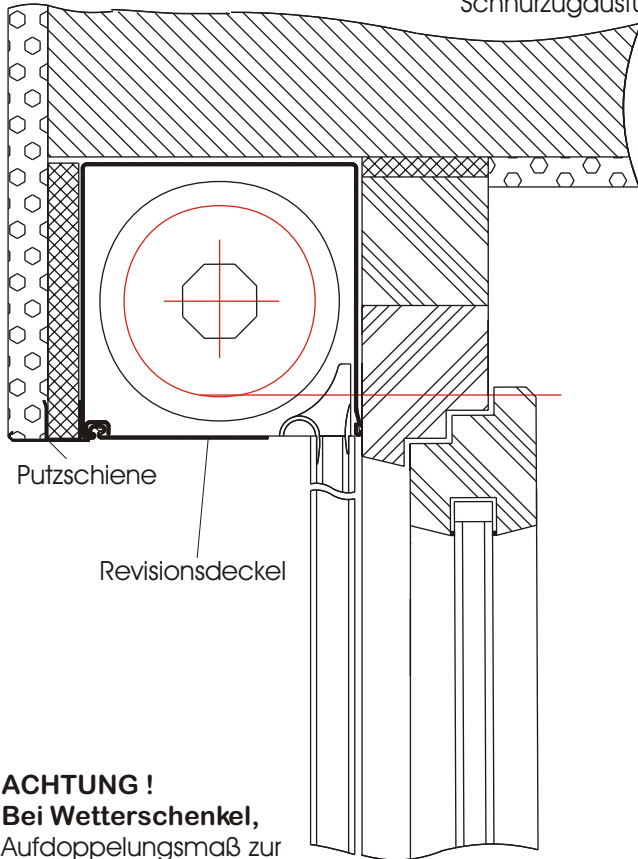


Einbausituation und Maßangaben

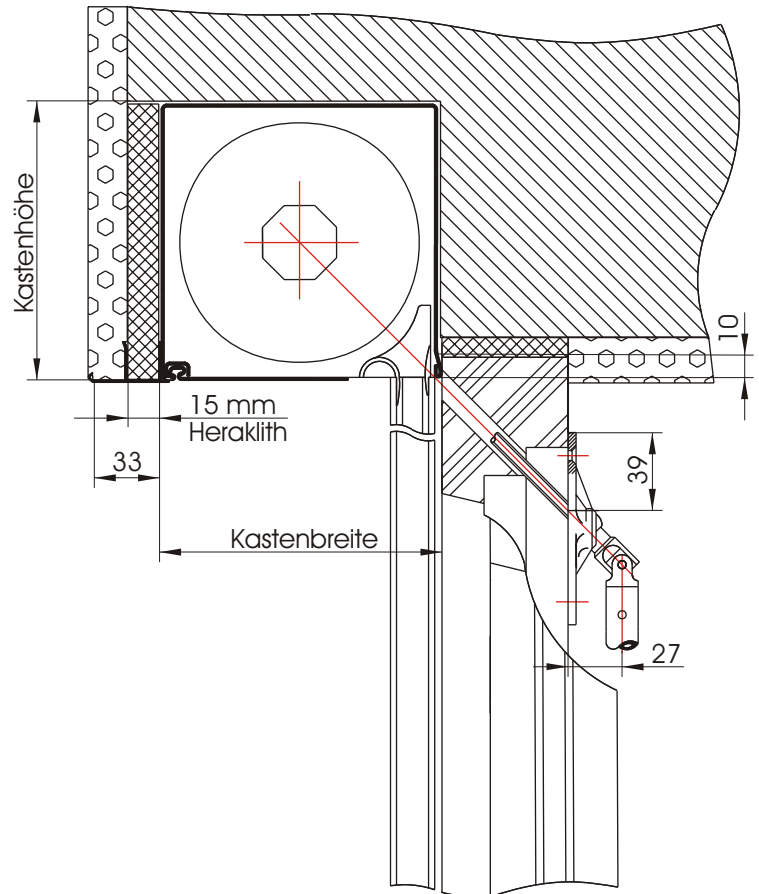
Putzträger

Einbausituation: Stockaufdoppelung / Gurt- oder Schnurzugausführung



ACHTUNG !
Bei Wetterschenkel,
Aufdoppelungsmaß zur
Kastenbreite dazu addieren

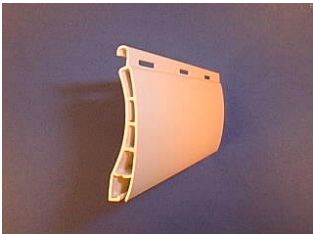
Einbausituation: Sturzauslass / Kurbelantrieb



Rollladenprofile für alle Minirollladen-Typen

Standard- Profile:

PVC



Abmessungen:

Stabstärke: 7,5 mm

Deckbreite: 37 mm

Maximale Rollladenbreite:

ca. 1,6 m

Maximale Rollladenfläche:

ca. 2,4 m²

Aluminium - ausgeschäumt



Abmessungen:

Stabstärke: 7,6 mm

Deckbreite: 37 mm

Maximale Rollladenbreite:

ca. 2,7 m

Maximale Rollladenfläche:

ca. 5,5 m²